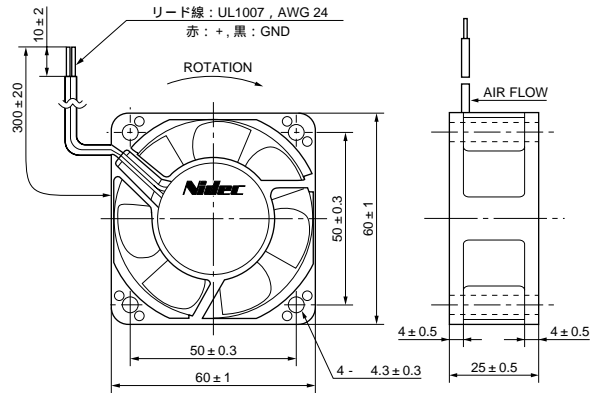




外形図 External Dimensions



使用材料 ハウジング：プラスチック (UL : V-0)
 インペラー：プラスチック (UL : V-0)
 軸受：ボールベアリング
 NBR タイプ
保護方法 電流制限
使用温度範囲 - 10 ~ 70
質量 70g
 フランジタイプのもも対応可能です。

HOUSING : Plastic (UL : V-0)
IMPELLER : Plastic (UL : V-0)
BEARING : Ball bearings
 NBR type
PROTECTION : Current limit
OPERATING TEMP : - 10 ~ 70
MASS : 70g
 Flange type is also available

* センサー付き機種の場合は、リード線はUL 1007, AWG 26を使用します。

* In case of models with sensors, UL 1007 AWG 26 leads should be used for fans.

特性 Major Characteristic Parameters

(注) データは代表特性例です。

Model	Rated Voltage (V)	Rated Current (A)	Maximum Air Flow (m ³ /min)	Maximum Static Pressure (Pa)	Rated Input Power (W)	Sound Level (dBA)*	Rated Speed (min ⁻¹)
D06T-12TM	12	0.08	0.34	18	0.96	20	2600
D06T-24TM	24	0.06	0.34	18	1.44	20	2600
D06T-12TH	12	0.10	0.40	25	1.20	23	3060
D06T-24TH	24	0.07	0.40	25	1.68	23	3060
D06T-12TG	12	0.14	0.50	35	1.68	27	3750
D06T-24TG	24	0.08	0.50	35	1.92	27	3750
D06T-12TU	12	0.17	0.60	49	2.04	30	4360
D06T-24TU	24	0.10	0.60	49	2.4	30	4360

* Sound level is measured at the distance of one (1) meter from the axis of fan intake.

* 吸込側表面から 1m にて測定

特性グラフ Performance Curves

