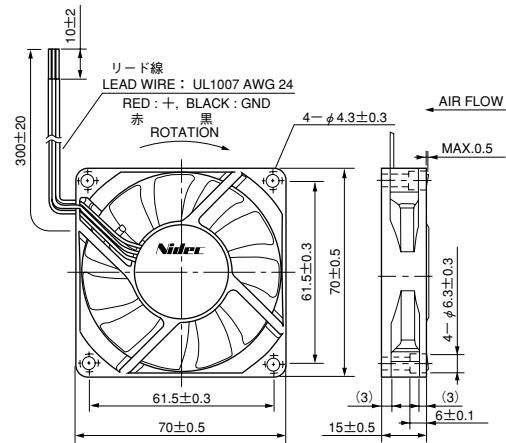




●外形図 External Dimensions



使用材料 ハウジング：プラスチック (UL : V-0)
 インペラー：プラスチック (UL : V-0)
 軸 受：ボールベアリング
 NIDEC BEARING REVOLUTIONタイプ
 保護方法 電流制限
 使用温度範囲 -10℃～70℃
 質 量 55g

HOUSING : Plastic (UL : V-0)
 IMPELLER : Plastic (UL : V-0)
 BEARING : Ball bearing
 : NIDEC BEARING REVOLUTION Type
 PROTECTION : Current limit
 OPERATING TEMP : -10℃～70℃
 MASS : 55g

* センサー付き機種の場合は、リード線はUL 1007, AWG 26
 を使用します。

* In case of models with sensors, UL 1007 AWG 26 leads
 should be used for fans.

■特性 Major Characteristic Parameters

(注) データは定格電圧での代表特性です。

(Note) The data shows typical value at rated voltage.

Model	Rated Voltage (V)	Rated Current (A) ^①	Maximum Air Flow (m³/min)	Maximum Static Pressure (Pa)	Rated Input Power (W) ^①	Sound Level (dBA) ^②	Rated Speed (min ⁻¹)
D07R-12TL	12	0.08	0.56	25	0.96	27.0	2800
D07R-12TM	12	0.12	0.65	36	1.44	31.0	3400
D07R-12TH	12	0.18	0.72	42	2.16	34.5	3800
D07R-12TG	12	0.20	0.79	51	2.40	36.5	4200
D07R-12TU	12	0.39	0.82	63	4.68	38.5	4600

① RMS value.

① RMS値

② Sound level is measured at the distance of one (1) meter from the axis of fan intake.

② 吸込側表面から1mにて測定

●特性グラフ Performance Curves

