

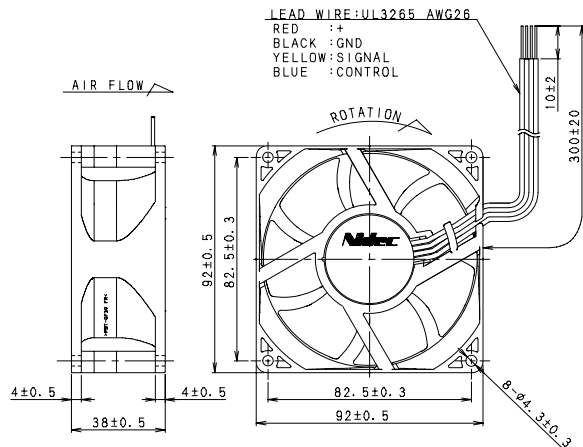
92×92×38mm Series



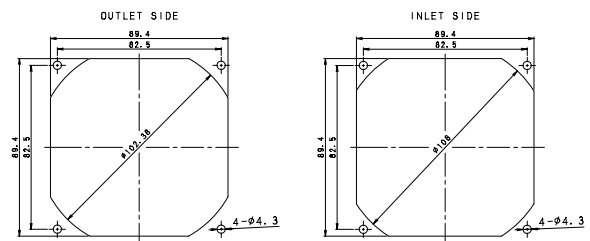
使用材料/
ハウジング: プラスチック (UL:V-0)
インペラー: プラスチック (UL:V-0)
軸受構造/ボールベアリング
保護方法/電流制限
使用温度範囲/−10°C~70°C
質量/220g

MATERIAL/
HOUSING: Plastic (UL:V-0)
IMPELLER: Plastic (UL:V-0)
BEARING/ Ball Bearings
PROTECTION/ Current limit
OPERATING TEMP / −10°C~70°C
MASS / 220g

外形図 External Dimensions



取り付け穴参考寸法 Panel Out - Cuts



特性 Major Characteristic Parameters

●フィードバック制御有り Feedback Control Design

Model	Rated Voltage	Operating Voltage range	Rated Current	Maximum Air Flow		Maximum Static Pressure		Rated Input Power	Sound Level	Rated Speed
	V	V	A ^①	m ³ /min	CFM	Pa	inchH ₂ O	W ^①	dB (A) ^②	min ⁻¹
T92E12BMA7-0*	12	7.0~13.8	0.39	2.35	83.0	125	0.50	4.68	43.5	4000
T92E12BHA7-0*	12	7.0~13.8	0.61	2.80	98.9	170	0.68	7.32	47.5	4800
T92E12BGA7-0*	12	7.0~13.8	1.34	3.70	131	270	1.09	16.08	57.0	6300
T92E12BUA7-0*	12	7.0~13.8	2.09	4.21	149	325	1.31	25.08	60.0	7200

●フィードバック制御無し Without Feedback Control Design

Model	Rated Voltage	Operating Voltage range	Rated Current	Maximum Air Flow		Maximum Static Pressure		Rated Input Power	Sound Level	Rated Speed
	V	V	A ^①	m ³ /min	CFM	Pa	inchH ₂ O	W ^①	dB (A) ^②	min ⁻¹
T92E12BMA7-5*	12	7.0~13.8	0.39	2.35	83.0	110	0.44	4.68	43.5	4000
T92E12BHA7-5*	12	7.0~13.8	0.61	2.80	98.9	145	0.58	7.32	47.5	4800
T92E12BGA7-5*	12	7.0~13.8	1.34	3.70	131	250	1.01	16.08	57.0	6300
T92E12BUA7-5*	12	7.0~13.8	2.09	4.21	149	300	1.21	25.08	60.0	7200

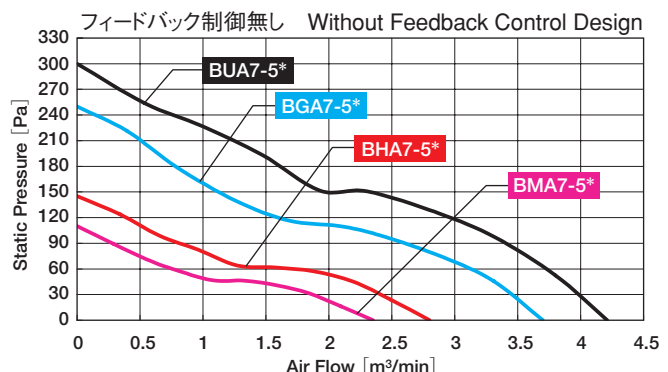
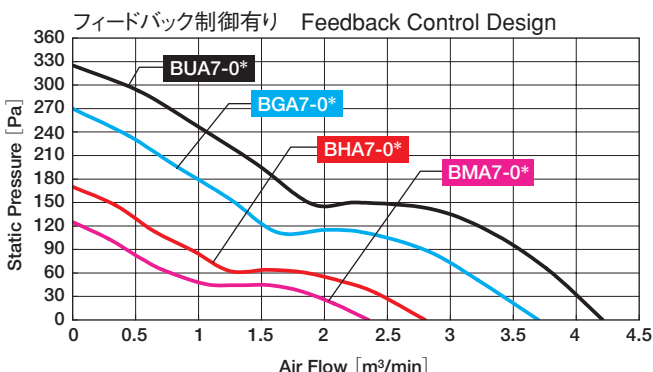
① 実効値
② 吸込側表面から1mにて測定

① RMS value
② Sound Level is measured at the distance of one(1) meter from the axis of fan intake.

(注) データは定格電圧での代表特性です。
電源PWMは保証外とします。
電源の電圧リップルは定格電圧の±5%以下とします。
上記以外の定格電圧については、個別にお問い合わせ下さい。

(Note) The data shows typical value at rated voltage.
Insurance does not apply to power supply PWM.
The range of voltage ripples for power supply is ±5%.
Contact us on any rated voltage not listed above.

特性グラフ P-Q Curve



本製品の仕様は改良などのため、予告無しに変更することがございます。
Specification is subject to change for improvement without notice.