



2406RL SSB (60[□]×15^L)



一般仕様 General Specifications

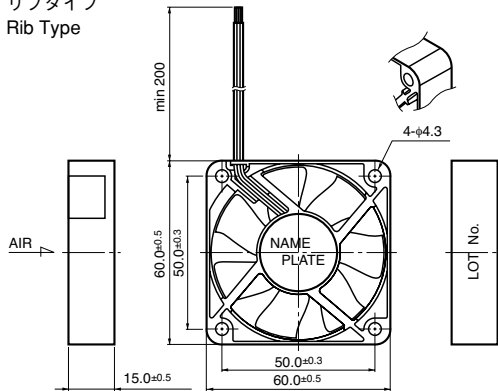
- ◇ モータ保護 : 自動復帰方法、逆接続防止
- ◇ 絶縁抵抗 : DC500V メガにて 10MΩ 以上
- ◇ 絶縁耐圧 : AC700V 1s
- ◇ 許容環境温度範囲 : 定格電圧12V品
M30~50 Class : -10℃~+70℃(Operating)
定格電圧24V品
M50 Class : -10℃~+60℃(Operating)
M30~40 Class : -10℃~+70℃(Operating)
-40℃~+70℃(Storage)
実用上さしつかえない状態で結露無きこと

期待できる寿命 ※故障率 10% (L10 Life)

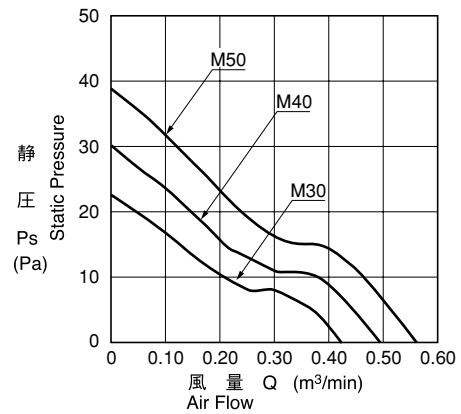
管理番号		
C00	25℃	40,000時間

外觀図 Outline

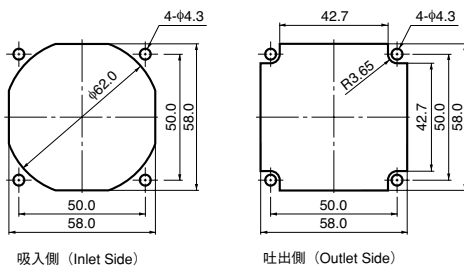
リブタイプ
Rib Type



特性曲線 Characteristic Curves



取付穴参考寸法 Panel Out-cuts



材質 Material

- ケーシング : プラスチック (ブラック)
- インペラー : プラスチック (ブラック)
- 軸受 : スリーブベアリング (SSB)
- リード線 : UL1061 AWG26 +: 赤 -: 黒

- Casing : Plastic (Black) 94V-0
- Impeller : Plastic (Black) 94V-0
- Bearing : Sleeve Bearing (SSB)
- Lead Wire : UL1061 AWG26 +: Red, -: Black

仕様 Specifications

型式 Model	管理番号 Product No.	定格電圧 Rating Voltage (V)	使用電圧範囲 Operating Voltage (V)	定格電流 Current (A) ^{*1}	定格入力 Input Power (W) ^{*1}	定格回転速度 Speed (min ⁻¹) ^{*1}	最大風量 Max. Air Flow (m ³ /min) ^{*1}	最大静圧 Max. Static Pressure (Pa) ^{*1}	騒音 Noise (dB) ^{*1}	質量 Mass (g)
2406RL-04W-M30-	C00	12	6.0~13.8	0.06	0.72	3200	0.42	22.8	24.0	40
2406RL-04W-M40-	C00			0.09	1.08	3700	0.49	30.0	28.0	
2406RL-04W-M50-	C00			0.13	1.56	4200	0.55	38.7	32.0	
2406RL-05W-M30-	C00	24	15.0~27.6	0.035	0.84	3200	0.42	22.8	24.0	
2406RL-05W-M40-	C00			0.050	1.20	3700	0.49	30.0	28.0	
2406RL-05W-M50-	C00			0.080	1.92	4200	0.55	38.7	32.0	

回転方向 : ラベルから見て時計方向
風吹き出し方向 : ラベル側

Rotation : Clockwise as seen from the label side.
Airflow Outlet : Label side

*1: Average Values in Free Air