

【92*92*25mm seriesI】

一般仕様

ベアリングタイプ	2Ball	Rifle
回転数偏差	±10%	-
フレームタイプ	フランジ	-
フレーム材質	樹脂(UL 94V-0)	
羽材質	樹脂(UL 94V-0)	
期待寿命(L10残存率90%)	4万時間以上/ 60度	
保護機能	拘束時過電流保護	
	逆接続時保護	

オプション機能

回転数制御	PWM制御
	外部DC電圧制御
センサー出力	パルスセンサー
	ロックセンサー

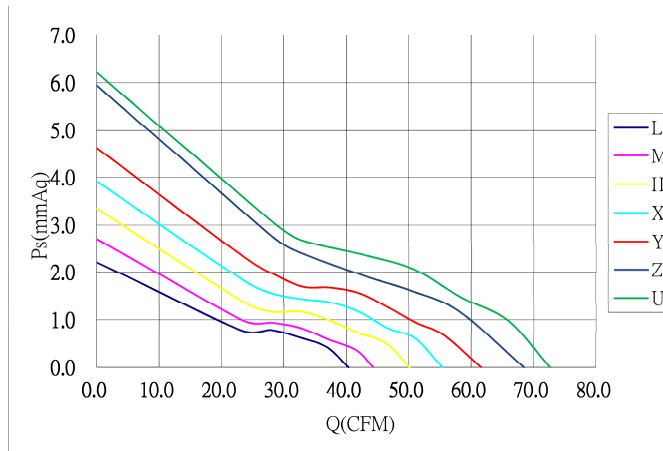
信頼性

動作温度範囲	-10°C~70°C(5%~90% RH)		
保存温度範囲	-40°C~70°C(5%~95% RH)		
ESD ①	ClassIII		
絶縁階級 ②	ClassA		
安全規格	UL	TUV	CE

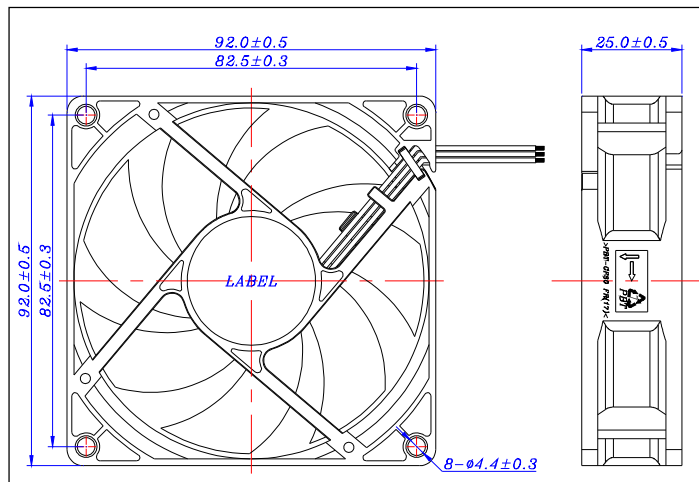
①-Reference Standard: IEC61000-4-2

②-Reference Standard: UL1446

AIR FLOW/STATIC-PRESSURE



OUTLINE(mm)



Item No.	Operating Voltage	Maximum Air Flow		Maximum Air Pressure			Speed (rpm)	Rated Current (A)	Actual Current (A)	Input Power (W)	Actual Power (W)	Noise dB(A)	Weight (g)
	(V)	(CMM)	(CFM)	(Pa)	(mmAq)	(inchAq)							
MGA9212LB-O25	12	1.143	40.36	21.68	2.21	0.087	2,100	0.15	0.08	1.80	0.96	27.0	82
MGT9212LB-O25	12	1.143	40.36	21.68	2.21	0.087	2,100	0.15	0.08	1.80	0.96	27.0	82
MGT9212LB-R25	12	1.143	40.36	21.68	2.21	0.087	2,100	0.15	0.08	1.80	0.96	27.0	82
MGT9212LB-W25	12	1.143	40.36	21.68	2.21	0.087	2,100	0.15	0.08	1.80	0.96	27.0	82
MGA9212LR-O25	12	1.143	40.36	21.68	2.21	0.087	2,100	0.15	0.08	1.80	0.96	26.8	82
MGT9212LR-O25	12	1.143	40.36	21.68	2.21	0.087	2,100	0.15	0.08	1.80	0.96	26.8	82
MGT9212LR-R25	12	1.143	40.36	21.68	2.21	0.087	2,100	0.15	0.08	1.80	0.96	26.8	82
MGT9212LR-W25	12	1.143	40.36	21.68	2.21	0.087	2,100	0.15	0.08	1.80	0.96	26.8	82
MGA9212MB-O25	12	1.256	44.34	26.59	2.71	0.107	2,300	0.17	0.13	2.04	1.56	29.5	82
MGT9212MB-O25	12	1.256	44.34	26.59	2.71	0.107	2,300	0.17	0.13	2.04	1.56	29.5	82
MGT9212MB-R25	12	1.256	44.34	26.59	2.71	0.107	2,300	0.17	0.13	2.04	1.56	29.5	82
MGT9212MB-W25	12	1.256	44.34	26.59	2.71	0.107	2,300	0.17	0.13	2.04	1.56	29.5	82
MGA9212MR-O25	12	1.256	44.34	26.59	2.71	0.107	2,300	0.17	0.13	2.04	1.56	29.3	82
MGT9212MR-O25	12	1.256	44.34	26.59	2.71	0.107	2,300	0.17	0.13	2.04	1.56	29.3	82
MGT9212MR-R25	12	1.256	44.34	26.59	2.71	0.107	2,300	0.17	0.13	2.04	1.56	29.3	82
MGT9212MR-W25	12	1.256	44.34	26.59	2.71	0.107	2,300	0.17	0.13	2.04	1.56	29.3	82
MGA9212HB-O25	12	1.422	50.19	32.86	3.35	0.132	2,600	0.25	0.15	3.00	1.80	33.0	82
MGT9212HB-O25	12	1.422	50.19	32.86	3.35	0.132	2,600	0.25	0.15	3.00	1.80	33.0	82
MGT9212HB-R25	12	1.422	50.19	32.86	3.35	0.132	2,600	0.25	0.15	3.00	1.80	33.0	82
MGT9212HB-W25	12	1.422	50.19	32.86	3.35	0.132	2,600	0.25	0.15	3.00	1.80	33.0	82
MGA9212HR-O25	12	1.422	50.19	32.86	3.35	0.132	2,600	0.25	0.15	3.00	1.80	32.8	82
MGT9212HR-O25	12	1.422	50.19	32.86	3.35	0.132	2,600	0.25	0.15	3.00	1.80	32.8	82
MGT9212HR-R25	12	1.422	50.19	32.86	3.35	0.132	2,600	0.25	0.15	3.00	1.80	32.8	82
MGT9212HR-W25	12	1.422	50.19	32.86	3.35	0.132	2,600	0.25	0.15	3.00	1.80	32.8	82
MGA9212XB-O25	12	1.570	55.42	38.46	3.92	0.154	2,900	0.32	0.16	3.84	1.92	36.4	82
MGT9212XB-O25	12	1.570	55.42	38.46	3.92	0.154	2,900	0.32	0.16	3.84	1.92	36.4	82
MGT9212XB-R25	12	1.570	55.42	38.46	3.92	0.154	2,900	0.32	0.16	3.84	1.92	36.4	82
MGT9212XB-W25	12	1.570	55.42	38.46	3.92	0.154	2,900	0.32	0.16	3.84	1.92	36.4	82
MGA9212XR-O25	12	1.570	55.42	38.46	3.92	0.154	2,900	0.32	0.16	3.84	1.92	36.2	82
MGT9212XR-O25	12	1.570	55.42	38.46	3.92	0.154	2,900	0.32	0.16	3.84	1.92	36.2	82
MGT9212XR-R25	12	1.570	55.42	38.46	3.92	0.154	2,900	0.32	0.16	3.84	1.92	36.2	82
MGT9212XR-W25	12	1.570	55.42	38.46	3.92	0.154	2,900	0.32	0.16	3.84	1.92	36.2	82
MGA9212YB-O25	12	1.746	61.62	45.32	4.62	0.182	3,200	0.41	0.23	4.92	2.76	39.6	82
MGT9212YB-O25	12	1.746	61.62	45.32	4.62	0.182	3,200	0.41	0.23	4.92	2.76	39.6	82
MGT9212YB-R25	12	1.746	61.62	45.32	4.62	0.182	3,200	0.41	0.23	4.92	2.76	39.6	82
MGT9212YB-W25	12	1.746	61.62	45.32	4.62	0.182	3,200	0.41	0.23	4.92	2.76	39.6	82
MGA9212YR-O25	12	1.746	61.62	45.32	4.62	0.182	3,200	0.41	0.23	4.92	2.76	39.4	82
MGT9212YR-O25	12	1.746	61.62	45.32	4.62	0.182	3,200	0.41	0.23	4.92	2.76	39.4	82
MGT9212YR-R25	12	1.746	61.62	45.32	4.62	0.182	3,200	0.41	0.23	4.92	2.76	39.4	82
MGT9212YR-W25	12	1.746	61.62	45.32	4.62	0.182	3,200	0.41	0.23	4.92	2.76	39.4	82
MGA9212ZB-O25	12	1.941	68.50	58.37	5.95	0.234	3,600	0.47	0.32	5.64	3.84	42.1	82
MGT9212ZB-O25	12	1.941	68.50	58.37	5.95	0.234	3,600	0.47	0.32	5.64	3.84	42.1	82
MGT9212ZB-R25	12	1.941	68.50	58.37	5.95	0.234	3,600	0.47	0.32	5.64	3.84	42.1	82
MGT9212ZB-W25	12	1.941	68.50	58.37	5.95	0.234	3,600	0.47	0.32	5.64	3.84	42.1	82
MGA9212ZR-O25	12	1.941	68.50	58.37	5.95	0.234	3,600	0.47	0.32	5.64	3.84	41.9	82
MGT9212ZR-O25	12	1.941	68.50	58.37	5.95	0.234	3,600	0.47	0.32	5.64	3.84	41.9	82
MGT9212ZR-R25	12	1.941	68.50	58.37	5.95	0.234	3,600	0.47	0.32	5.64	3.84	41.9	82
MGT9212ZR-W25	12	1.941	68.50	58.37	5.95	0.234	3,600	0.47	0.32	5.64	3.84	41.9	82
MGA9212UB-O25	12	2.059	72.67	61.02	6.22	0.245	3,800	0.54	0.52	6.48	6.24	43.8	82
MGT9212UB-O25	12	2.059	72.67	61.02	6.22	0.245	3,800	0.54	0.52	6.48	6.24	43.8	82
MGT9212UB-R25	12	2.059	72.67	61.02	6.22	0.245	3,800	0.54	0.52	6.48	6.24	43.8	82
MGT9212UB-W25	12	2.059	72.67	61.02	6.22	0.245	3,800	0.54	0.52	6.48	6.24	43.8	82
MGA9212UR-O25	12	2.059	72.67	61.02	6.22	0.245	3,800	0.54	0.52	6.48	6.24	43.6	82
MGT9212UR-O25	12	2.059	72.67	61.02	6.22	0.245	3,800	0.54	0.52	6.48	6.24	43.6	82
MGT9212UR-R25	12	2.059	72.67	61.02	6.22	0.245	3,800	0.54	0.52	6.48	6.24	43.6	82
MGT9212UR-W25	12	2.059	72.67	61.02	6.22	0.245	3,800	0.54	0.52	6.48	6.24	43.6	82