

3110RL (80[□]x25^L)



EMINEBEA.COM

General Specifications

Motor Protection:

Automatic Restoration/Reverse
Connection Prevention

Insulation Resistance: 10M Ω or over with a DC500V Megger

Dielectric Withstand Voltage: AC 700V 1s

Allowable Ambient Temperature Range:

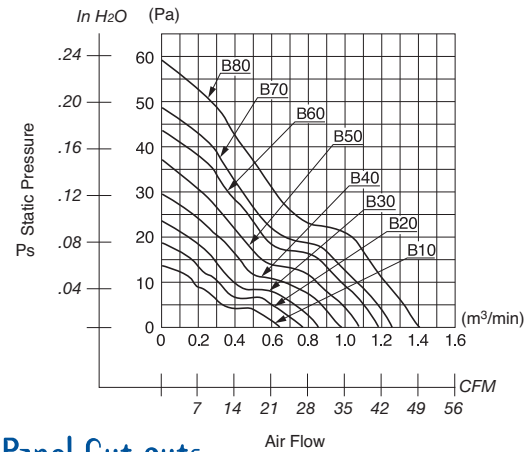
B80 Class: -10°C ~ +50°C (Operating)
B60, B70 Class: -10°C ~ +60°C (Operating)
B10~B50 Class: -10°C ~ +70°C (Operating)
All Class: -40°C ~ +70°C (Storage)
(non-condensing environment)

Expected Life

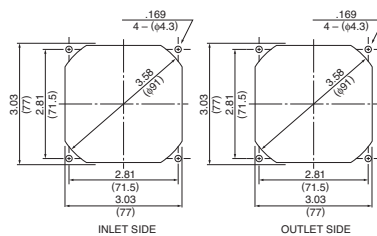
Failure Rate: 10%

25°C 60,000 Hours (F00)

Characteristic Curves



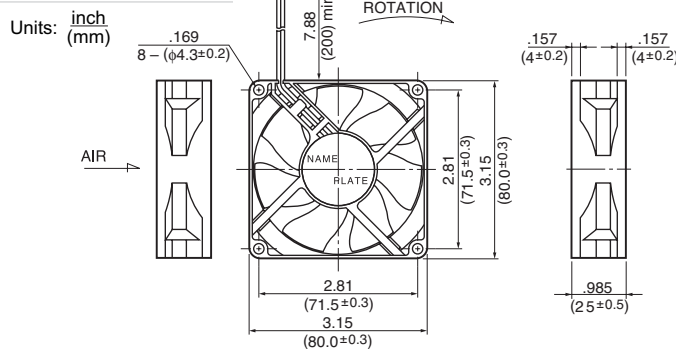
Panel Cut-outs



Material

Casing : Plastic (Black) 94V-0
Impeller : Plastic (Black) 94V-0
Bearing : Ball Bearing
Lead Wire : UL1007, AWG24, +Red, -Black

Outline



Specifications

MODEL	Product No.	Rated Voltage	Operating Voltage	Current	Input Power	Speed	Max. Air Flow		Max. Static Pressure		Noise	Mass
		(V)	(V)	(A) ^{*1}	(W) ^{*1}	(min) ⁻¹	CFM ^{*1}	(m ³ /min) ^{*1}	in H ₂ O	(Pa) ^{*1}	(dB) ^{*1}	(g)
3110RL-04W-B10-	X00	12	6.0 ~ 13.8	0.07	0.84	1900	24.01	0.68	.05	14.2	22.0	80
3110RL-04W-B20-	X00	12	6.0 ~ 13.8	0.10	1.20	2150	27.54	0.78	.07	19.5	24.5	80
3110RL-04W-B30-	X00	12	6.0 ~ 13.8	0.13	1.56	2400	31.07	0.88	.09	24.3	27.0	80
3110RL-04W-B40-	X00	12	6.0 ~ 13.8	0.19	2.28	2700	34.96	0.99	.12	30.5	30.0	80
3110RL-04W-B50-	X00	12	6.0 ~ 13.8	0.25	3.00	2950	38.49	1.09	.14	36.6	32.5	80
3110RL-04W-B60-	X00	12	6.0 ~ 13.8	0.34	4.08	3250	42.37	1.20	.18	44.7	35.0	80
3110RL-04W-B70-	X00	12	6.0 ~ 13.8	0.34	4.08	3400	44.49	1.26	.19	48.6	36.0	80
3110RL-04W-B80-	X00	12	6.0 ~ 13.0	0.50	6.00	3800	50.14	1.42	.24	60.0	39.0	80
3110RL-05W-B10-	X00	24	10.0 ~ 27.6	0.04	0.96	1900	24.01	0.68	.05	14.2	22.0	80
3110RL-05W-B20-	X00	24	10.0 ~ 27.6	0.06	1.44	2150	27.54	0.78	.07	19.5	24.5	80
3110RL-05W-B30-	X00	24	10.0 ~ 27.6	0.07	1.68	2400	31.07	0.88	.09	24.3	27.0	80
3110RL-05W-B40-	X00	24	10.0 ~ 27.6	0.09	2.16	2700	34.96	0.99	.12	30.5	30.0	80
3110RL-05W-B50-	X00	24	10.0 ~ 27.6	0.14	3.36	2950	38.49	1.09	.14	36.6	32.5	80
3110RL-05W-B60-	X00	24	10.0 ~ 27.6	0.16	3.84	3250	42.37	1.20	.18	44.7	35.0	80
3110RL-05W-B70-	X00	24	10.0 ~ 27.6	0.18	4.32	3400	44.49	1.26	.19	48.6	36.0	80
3110RL-05W-B80-	X00	24	10.0 ~ 27.6	0.23	5.52	3800	50.14	1.42	.24	60.0	39.0	80

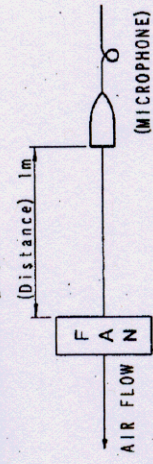
Rotation: Clockwise

Airflow Outlet: Air Out Over Struts

*1: Average Values in Free Air

項目 (Items)	諸元 (Description)									
モーターの種類 (Motor Type)	DCブラシレスモーター (DC Brushless Motor)									
定格 (Rating)	連続 (Continuous)									
定格時間 (Duty)	12									
定格電圧 (Rating Voltage) [V]	12									
対象型式 (Object Model)	B80									
風量区分 (Air Flow Class)	6~13									
使用電圧範囲 (Operating Voltage) [V]	6~13.8									
起動電圧 (Starting Voltage) [V]	6									
定格回転速度 ☆3 ☆4 (Speed) [min]	1900	2150	2400	2700	2950	3250	3400	3800		
標準値 (Average)	1700	1950	2200	2500	2750	3050	3200	3600		
最小値 (Minimum)	0.73	0.84	0.94	1.04	1.17	1.27	1.32	1.50		
最大風量 ☆1 ☆4 (Max Air Flow) [m ³ /min]	0.65	0.77	0.84	0.94	1.05	1.21	1.25	1.42		
標準値 (Average)	16.0	20.5	25.3	31.8	37.9	44.9	51.1	62.2		
最大静圧 ☆2 ☆4 (Max Static Pressure) [Pa]	12.8	16.8	21.4	26.1	32.0	41.3	41.6	58.1		
標準値 (Average)	0.07	0.10	0.13	0.19	0.25	0.34	0.34	0.50		
最小値 (Minimum)	0.10	0.13	0.17	0.25	0.33	0.44	0.44	0.65		
最大値 (Maximum)	0.84	1.20	1.56	2.28	3.00	4.08	4.08	6.00		
定格電流 ☆3 ☆4 (Current) [A]	1.20	1.56	2.04	3.00	3.96	5.28	5.28	7.80		
定格入力 (W) (Input Power) ☆3 ☆4	23.0	25.0	27.5	30.0	33.0	36.0	37.0	40.5		
騒音 (Acoustical Noise) [dB] ☆3 ☆4	* 測定条件 (Measuring Conditions)									

1. 無音室内で、かつ障害物のない大気中において測定する。
Measurement with in anechoic test chamber under free air condition.
2. 測定機は、モーターの吸込側より1mの距離に位置する。
Microphone is placed at a distance of 1m on the axis of air intake side.
3. 暗騒音は16 dB以下のこと。
Chamber back ground noise max 16dB
4. 騒音は標準回転速度時。
Acoustical Noise at Average speed

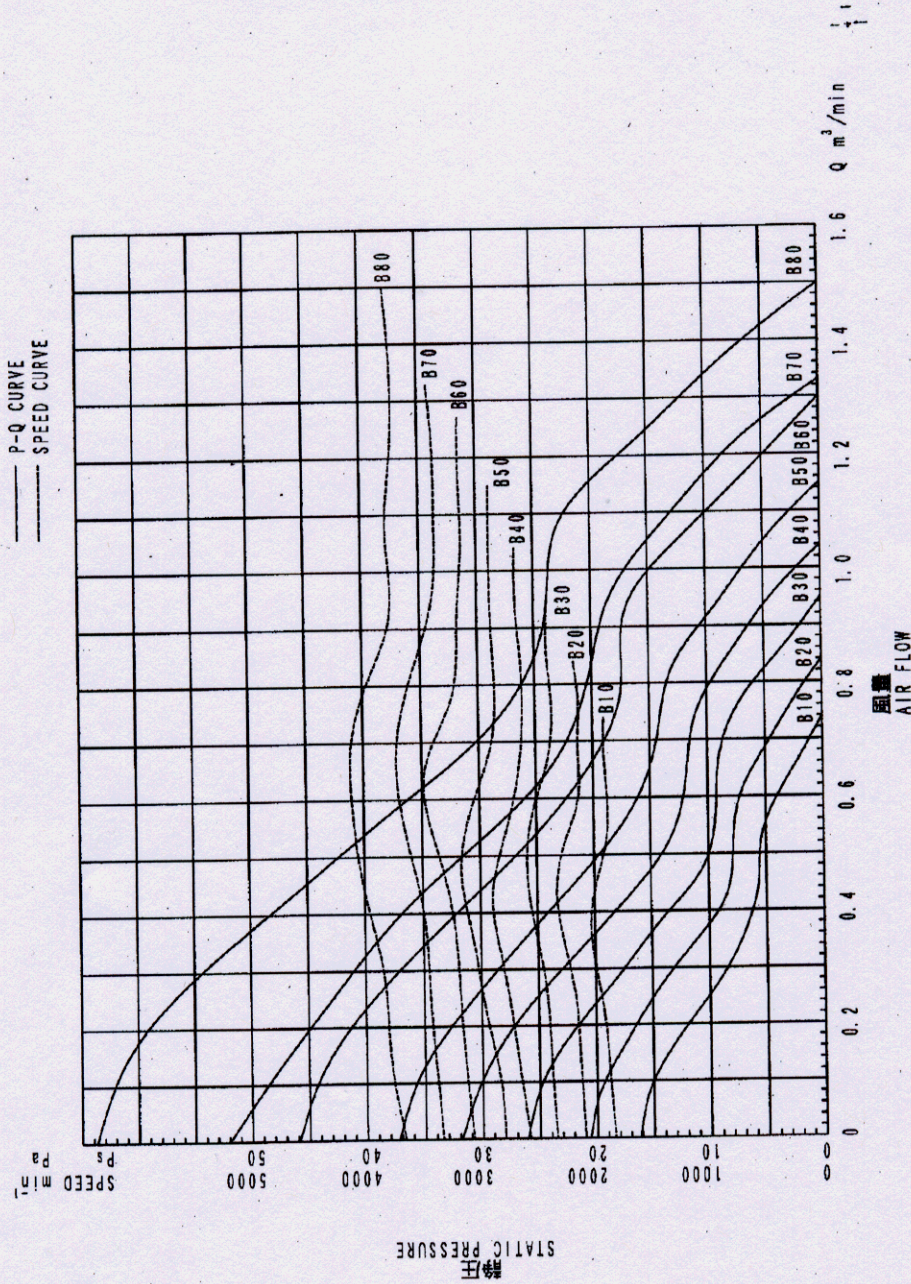


* 型式説明 (Description of Model Number)
3110RL-04W-BX0-F00
X: 風量区分 (Air Flow Class) 1<2<3<4<5<6<7<8

* NOTE
☆1 静圧 "0" の時 (At 0 Static Pressure)
☆2 風量 "0" の時 (At 0 Air Flow)
☆3 フリーエア一時 (At Free Air)
☆4 室温 25℃において定格電圧印加時 (At Rating Voltage. At 25℃)

三ネベア株式会社 MINEBEA CO.,LTD.		MATERIAL		作成日 DATE		2004.02.17	
APPROVED		CHECKED		DRAWN		DESCRIPTION	
OTK		NKZW		IKD		AUTO RESTART TYPE DC BRUSHLESS FAN	
MARK		DATE		REASON		PART NO. (MODEL NO.)	
日付		理由		承認		3110RL-04W-BX0-F00	
符号		ECN NO.		承認		DRAWING NO.	
						3110RL-04W-BX0-F00	
						REV.	
						改訂 REV.	
						3110RL-04W-BX0-F00	

特性曲線 (Performance Curves)



作業日 DATE	2004.02.17
品名 DESCRIPTION	AUTO RESTART TYPE DC BRUSHLESS FAN
材質 MATERIAL	表面粗サ SURF. ROUGH 熱処理 HEAT TREAT 表面処理 FINISH
単位 UNIT	公厘
寸法 SCALE	φ10 ±0.05 φ12 ±0.05 φ15 ±0.05 φ20 ±0.05 φ25 ±0.05 φ30 ±0.05 φ35 ±0.05 φ40 ±0.05 φ45 ±0.05 φ50 ±0.05 φ55 ±0.05 φ60 ±0.05 φ65 ±0.05 φ70 ±0.05 φ75 ±0.05 φ80 ±0.05
図章	
三井物産株式会社 MINEBEA CO.,LTD.	
承認 APPROVED	OTK
検査 CHECKED	NKZW
図面 DRAWN	IKD
符号 MARK	
日付 DATE	
担当者 PERSON	
承認 APPROVED	
ECN NO.	
品番 PART NO. (MODEL NO.)	3110RL-04W-BX0-F00
図章 DRAWING NO.	3110RL-04W-BX0-F00
図章 SHEET	2/4
図章 REV.	改訂 REV.

項目 (Items)	諸元 (Description)
規格 (Standard)	DC 500Vメガーにて 10MΩ以上 (min 10MΩ by DC 500V Megger) フレームとリード線間 (Between Frame and (+) Terminal)
絶縁抵抗 (Insulation Resistance)	AC 700V 1s ☆5 フレームとリード線間 (Between: Frame and (+) Terminal)
絶縁耐圧 (Dielectric Withstand Voltage)	25℃にて 60,000時間 (60,000h at 25℃) 寿命とは、定格電圧印加時の電流値及び回転速度の どちらかが、以下の様になった状態とする 電流値：初期値 +15%以上 回転速度：初期値 -15%以下 (The motor life is decided as follows Current: more than +15% of initial value Speed: less than -15% of initial value)
期待できる寿命 (故障率10%) (Life Expectation (L10 Life))	B80 class: -10℃~+50℃ (Operating) B60, B70 class: -10℃~+60℃ (Operating) B10~B50 class: -10℃~+70℃ (Operating) All class: -40℃~+70℃ (Storage) ☆6 実用上さしつかえない状態で結露無きこと (No dew formation at operating and storage condition)
許容環境温度範囲 (Allowable Ambient Temperature)	80
質量 (Mass: g)	自動復帰方法 (Auto Restart) 逆接続防止 (Polarity Protection) ☆7
保護方式 (Protection)	振幅 (Amplitude): 1.5mm 周波数 (Frequency): 10~55Hz X, Y, Z 3方向各1時間 (1h in 3 Directions, "X, Y, Z" Each)
耐振動 (JIS C 0040 に準拠) (Vibration Test)	加速度 (Acceleration of Gravity): 1000m/s ² 作用時間 (Time): 6ms X, Y, Z 3方向各1回 (1 time in 3 Directions, "X, Y, Z" Each)
耐衝撃 (JIS C 0041 に準拠) (Shock Test)	E種 (UL: Class A)
絶縁等級 (Insulation Class)	銘板側から見て時計方向 (CW Viewed From Name Plate Side)
回転方向 (Rotation)	銘板側 (Air Out Over the Struts)
風吹き出し方向 (Air Flow Direction)	UL File No.
UL File No.	CSA File No.
VDE File No.	JAPAN, CHINA
生産国 (Producing Country)	

★ NOTE

- ☆5 AC 500V、1分を保証 (Guarantee AC 500V 1 min)
- ☆6 但し100時間保存の24時間常温放置にて実用上問題無きこと。
(To be free of defects on practical use after 100h of stored at -40℃~+70℃ and 24h to ambient humidity.)
- ☆7 使用電圧範囲内において赤線および、黒線を逆接続されても異常無きこと。
(Motor withstands reverse connection for positive and negative leads.)

★ 特記事項 (Additional Notice)

- (1) 本仕様書に記載されていない項目で特に決める必要のある項目は事前に御連絡ください。
Any modification to these specifications requested by customer shall be negotiated between the manufacturer and the customer.
- (2) 当仕様書満足範囲において性能向上等の為、部品等一部変更する場合があります。
The manufacturer reserves the right to change design, parts or manufacturing processes in order to improve the performance of the fan motor.
- (3) 保管はできるだけ6ヵ月以内とし、高温多湿の場所は避けてください。
Storage area should not be in high temperature, high humidity environment, and storage term shall be within 6 months as much as possible.
- (4) 定格電圧において72時間拘束されても焼損しません。
In case of locked rotor condition, the current shutdown feature of the fan motor protects the motor for 72h at the rated voltage.
- (5) 納入品単体の故障により誘発される損害はご容赦いただきます。
We shall be free from compensation for any damage induced due to failure of fan motor.
- (6) 取り付けの際は、下記図のように片側フランジのみを御使用ください。
To be used one side flange only at fan mount as fig.1.

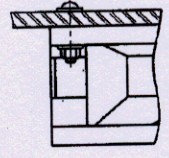
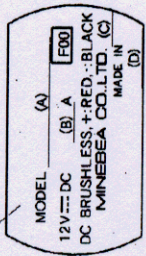


FIG.1

MINEBEA CO.,LTD.		MATERIAL		DATE		2004.02.17	
APPROVED		CHECKED		DRAWN		DESCRIPTION	
OTK		NKZW		IKD		AUTO RESTART TYPE DC BRUSHLESS FAN	
ECON. NO.		REASON		DATE		PART NO. (MODEL NO.)	
/		/		/		3110RL-04W-BX0-F00	
MARK		DATE		/		DRAWING NO.	
/		/		/		3110RL-04W-BX0-F00	
ENGINEER		/		/		REV.	
APPROVED		/		/		4	
/		/		/		3	
/		/		/		2	
/		/		/		1	
/		/		/		0	
/		/		/		-1	
/		/		/		-2	
/		/		/		-3	
/		/		/		-4	
/		/		/		-5	
/		/		/		-6	
/		/		/		-7	
/		/		/		-8	
/		/		/		-9	
/		/		/		-10	

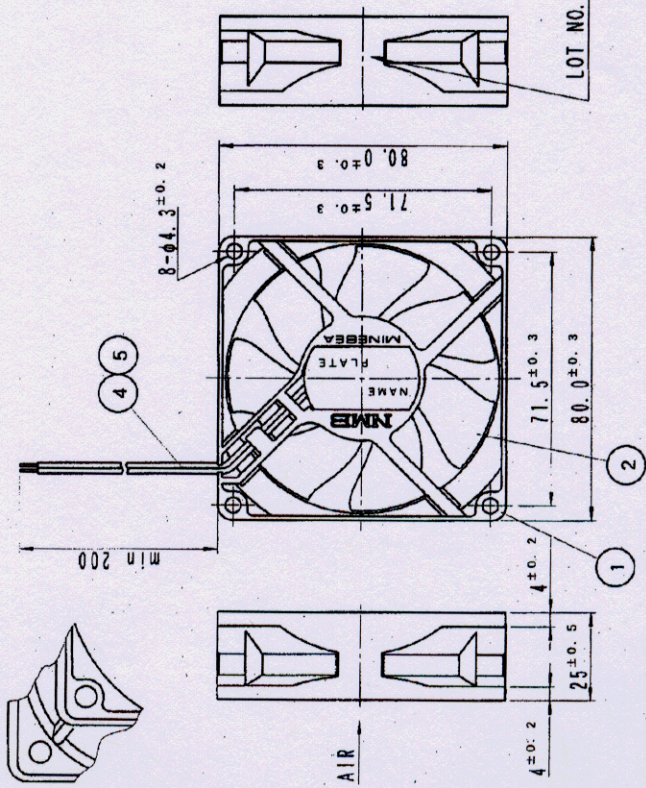
銘板表示 (NAME PLATE)



Object Model	Model Name	(B) Current	(C) Factory ID	(D) Producing Country
	3110RL-04W-B10	0.10		JAPAN or CHINA C: JAPAN 7: CHINA
	3110RL-04W-B20	0.13		
	3110RL-04W-B30	0.17		
	3110RL-04W-B40	0.25		
	3110RL-04W-B50	0.33		
	3110RL-04W-B60	0.44		
	3110RL-04W-B70	0.44		
	3110RL-04W-B80	0.65		

外觀圖 (OUTLINE)

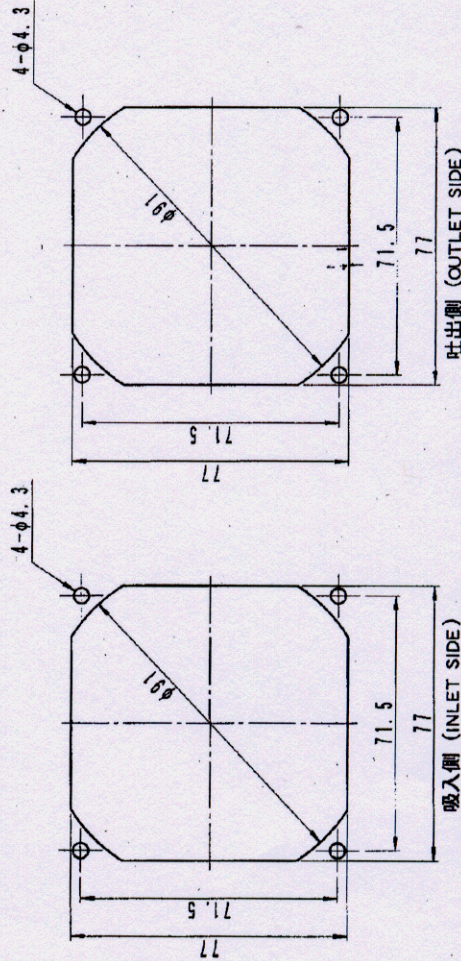
FLANGE TYPE



部品構成表 (PART LIST)

品番 ITEM NO.	品名 DESCRIPTION	材質 MATERIAL	個数 QTY	備考 REMARKS
1	ケーシング (CASING)	プラスチック PLASTIC BLACK UL 94V-0	1	
2	インペラー (IMPELLER)	プラスチック PLASTIC BLACK UL 94V-0	1	
3	銘板 (NAME PLATE)		1	
4	リード線 (LEAD WIRE)	UL1007 AWG24	1	赤 (+) (RED)
5	リード線 (LEAD WIRE)	UL1007 AWG24	1	黒 (-) (BLACK)
	軸受 (BEARING)	ボールベアリング (BALL BEARING)	2	

取付穴参考寸法 (PANEL OUT-CUTS)



ミネベア株式会社
MINEBEA CO., LTD.

APPROVED: OTK
CHECKED: NKZW
DRAWN: IKD

単位 UNIT: mm
寸法 SCALE: 公称
寸法: 4.5, 5.0, 5.5, 6.0, 6.5, 7.0, 7.5, 8.0, 8.5, 9.0, 9.5, 10.0, 10.5, 11.0, 11.5, 12.0, 12.5, 13.0, 13.5, 14.0, 14.5, 15.0, 15.5, 16.0, 16.5, 17.0, 17.5, 18.0, 18.5, 19.0, 19.5, 20.0, 20.5, 21.0, 21.5, 22.0, 22.5, 23.0, 23.5, 24.0, 24.5, 25.0

材質 MATERIAL: 表面粗さ SURF. ROUGH, 熱処理 HEAT TREAT, 表面処理 FINISH

作成日 DATE: 2004.02.17
品名 DESCRIPTION: AUTO RESTART TYPE DC BRUSHLESS FAN
品番 PART NO. (MODEL NO.): 3110RL-04W-BX0-F00
図番 DRAWING NO.: 3110RL-04W-BX0-F00

改訂 REV. SHEET: 4/4