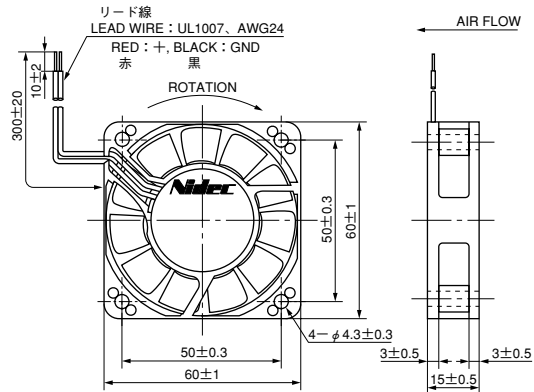




## ●外形図 External Dimensions



使用材料   ハウジング：プラスチック (UL : V-0)  
                   インペラー：プラスチック (UL : V-0)  
                   軸受：ボールベアリング  
                                   NIDEC BEARING REVOLUTIONタイプ  
 保護方法                    電流制限  
 使用温度範囲                -10℃～70℃  
 質量                         40g

HOUSING                    : Plastic (UL : V-0)  
 IMPELLER                 : Plastic (UL : V-0)  
 BEARING                  : Ball bearing  
                                   NIDEC BEARING REVOLUTION Type  
 PROTECTION               : Current limit  
 OPERATING TEMP :       -10℃～70℃  
 MASS                      : 40g

\* センサー付き機種の場合は、リード線はUL 1007, AWG 26を使用します。

\* In case of models with sensors, UL 1007 AWG 26 leads should be used for fans.

## ■特性 Major Characteristic Parameters

(注) データは定格電圧での代表特性です。  
 (Note) The data shows typical value at rated voltage.

Model	Rated Voltage (V)	Rated Current (A)①	Maximum Air Flow (m³/min)	Maximum Static Pressure (Pa)	Rated Input Power (W)①	Sound Level (dBA)②	Rated Speed (min <sup>-1</sup> )
D06R-12TL	12	0.09	0.35	23	1.08	23	3500
D06R-24TL	24	0.07	0.35	23	1.68	23	3500
D06R-12TM	12	0.13	0.43	34	1.56	28	4200
D06R-24TM	24	0.08	0.43	34	1.92	28	4200
D06R-12TH	12	0.16	0.50	46	1.92	32	5000
D06R-24TH	24	0.10	0.50	46	2.40	32	5000

①RMS value.

②Sound level is measured at the distance of one (1) meter from the axis of fan intake.

①RMS値

②吸込側表面から1mにて測定

## ●特性グラフ Performance Curves

